

# 前言

感谢您选择拉手/排孔打孔定位器。这个定位器是吴新工具家族中的一员！按照本使用说明规定使用，您可以无故障的使用很多年。使用说明书中的参数，图纸和图片仅代表工具目前的状态。我们会持续不断的改进和完善，工具会升级和改进，请想升级后不能一一通知。最新资讯您可以登录官方网站查询。(https://w-new.taobao.com)

## 安全警告

使用工具之前请佩戴防护眼镜，戴好口罩，避免异物进入眼睛和肺。请时刻保持警觉和对工具的控制！并时刻注意你的操作与运用常识！疲劳时及饮酒后请勿操作工具。请保留并经常参阅本使用说明书。

## 目录

部件组成	1
产品规格	1
工具的设置	2-3
打孔	3-5
工具的保养	封底
联系方式	封底

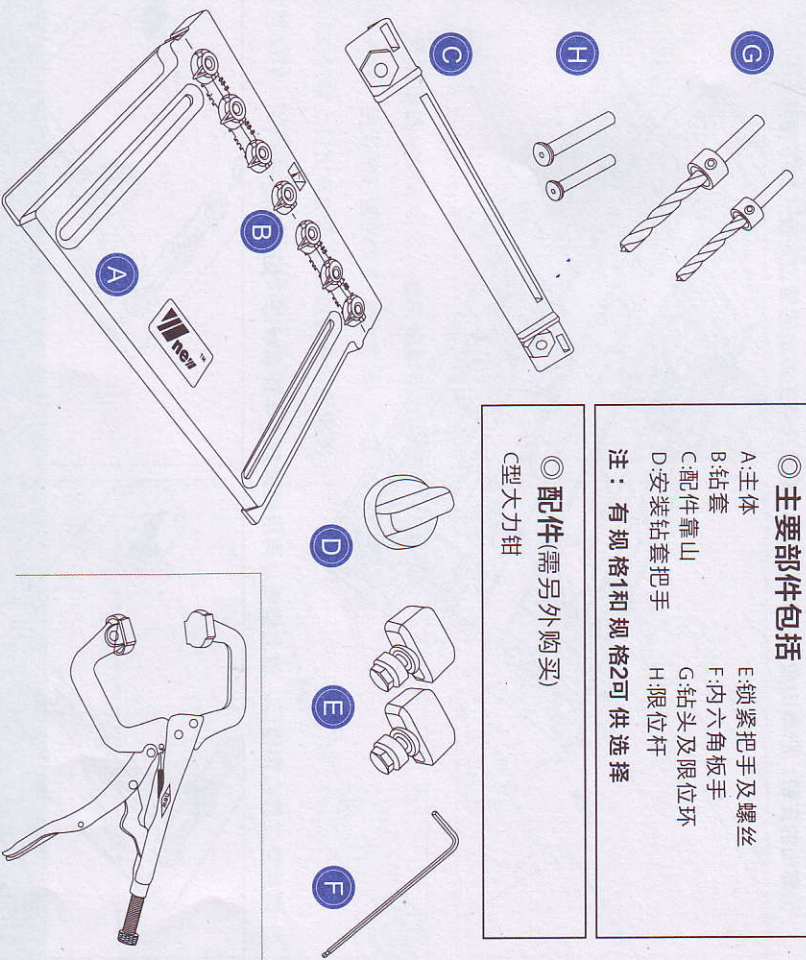
## 部件组成

### ◎ 主要部件包括

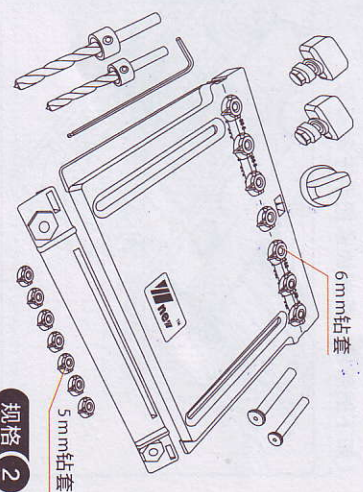
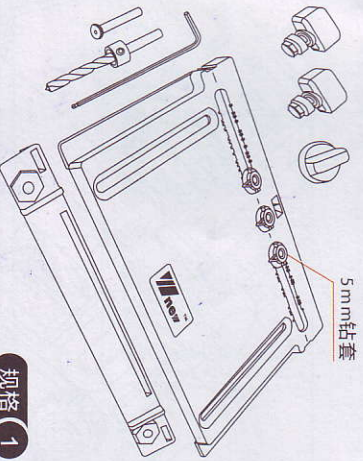
- A: 主体
  - B: 钻套
  - C: 配件靠山
  - D: 安装钻套把手
  - E: 锁紧把手及螺丝
  - F: 内六角扳手
  - G: 钻头及限位环
  - H: 限位杆
- 注：有规格1和规格2可供选择

### ◎ 配件(需另外购买)

- C: 型大力钳



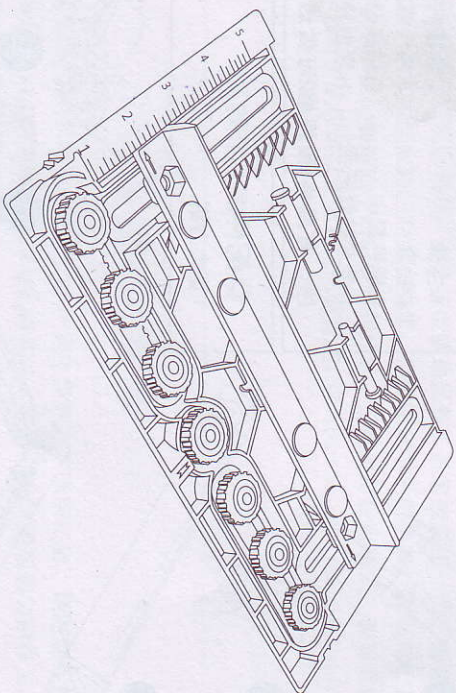
## 产品规格



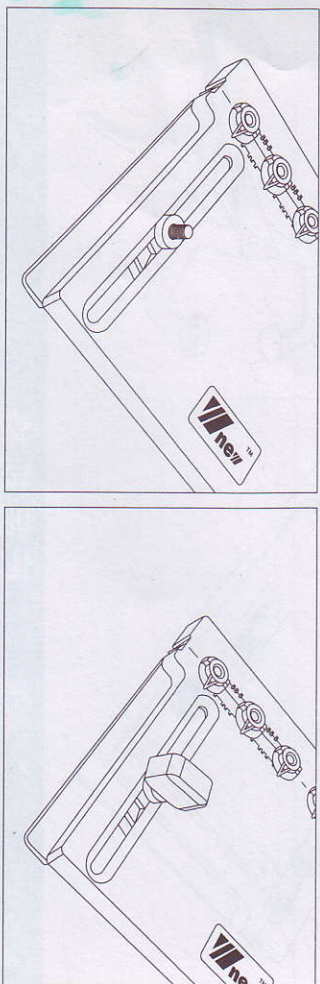


## 工具的设定

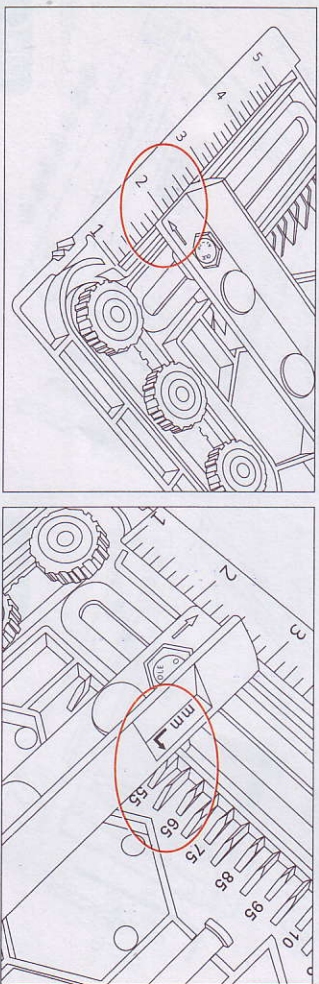
①靠山的安装：把靠山放在主体的背面，螺丝孔与主体上的槽位对准（如下图所示）：



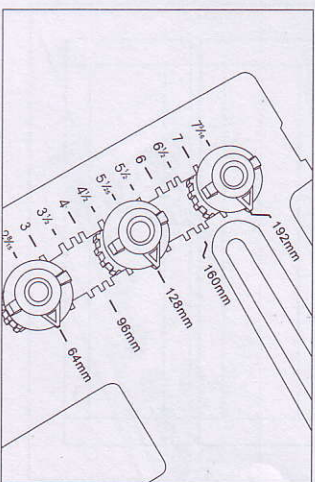
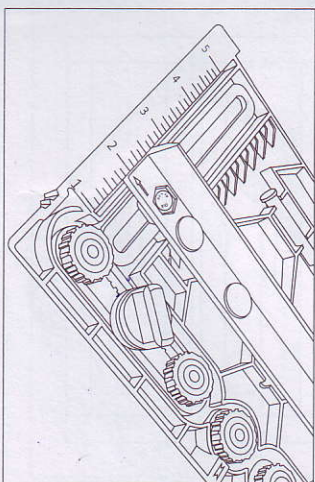
螺丝穿过靠山跟槽口，放上垫圈，再用锁紧把手半锁紧状态（如下图所示）：



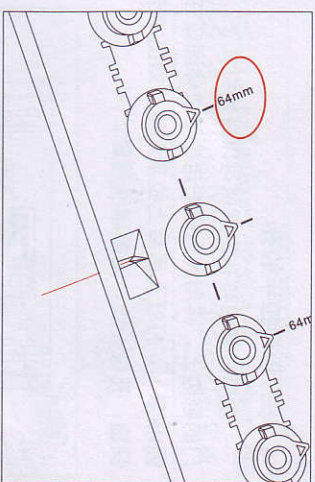
按需要调节靠山的位置，指针对准刻度（靠山旁边的刻度为英寸，靠山底下的刻度为公制，如下图所示）再把锁紧把手拧紧即可。



②钻套的调节：用钻套安装把手把钻套上的塑料螺母放松，然后调节钻套的位置，与主体正面的刻度对齐，再把塑料螺母拧紧即可（如下图所示）；如需要取下或更换钻套，可把塑料螺母完全拧下，再进行更换。



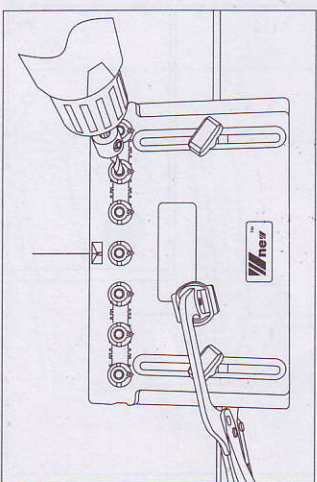
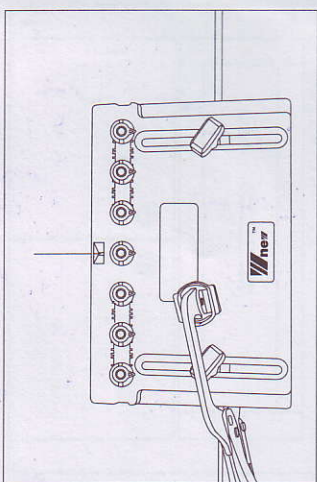
定位器的中间有齿尖，齿尖位置与中间的钻套一致，使用的时候齿尖对准中位线，则在两边的钻套上打出来的孔距与钻套旁边所指的刻度相同。如右图所示打出来的孔距为64mm。



## 打孔

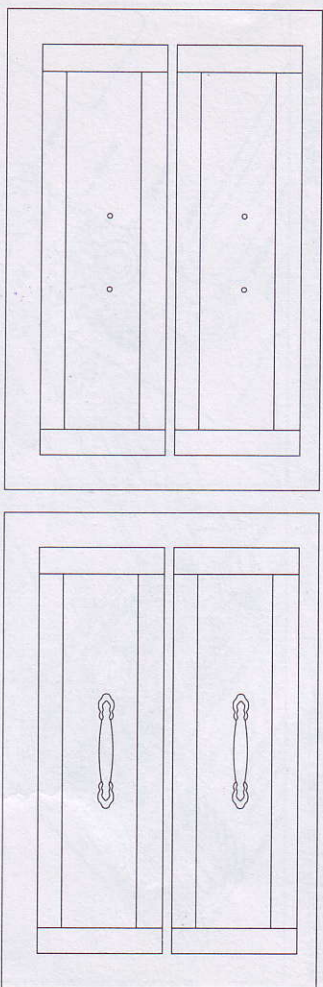
①打抽屉拉手的孔

设置好靠山和孔距后就可以开始打孔了，用大力钳把定位器主体固定在抽屉的面板上，齿尖对好中心线，用电钻在需要的孔位上打孔即可，如下图所示。



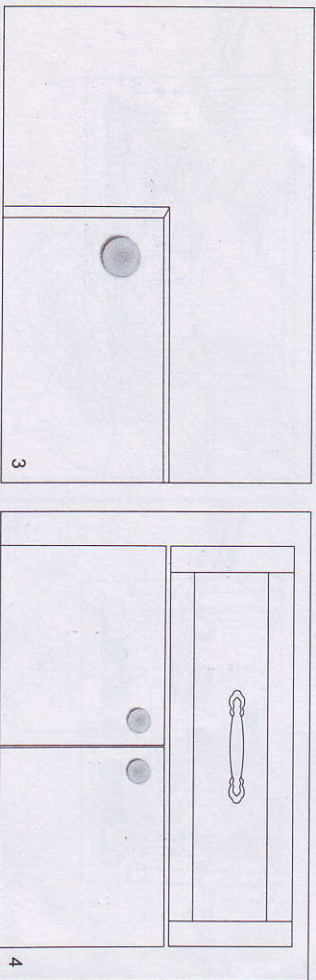
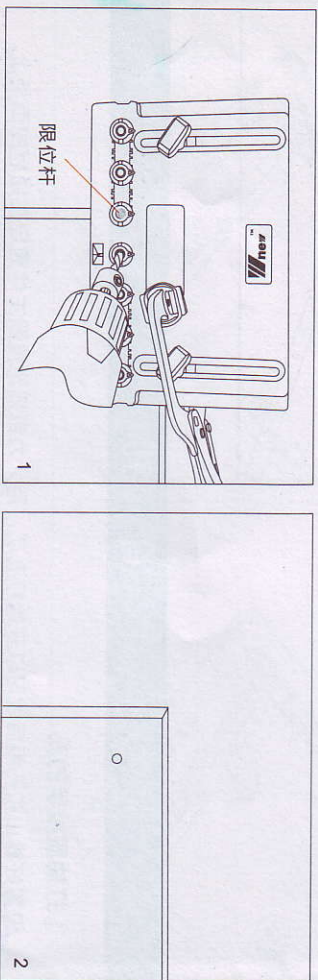


打好孔后把拉手装上即可（如下图所示）：



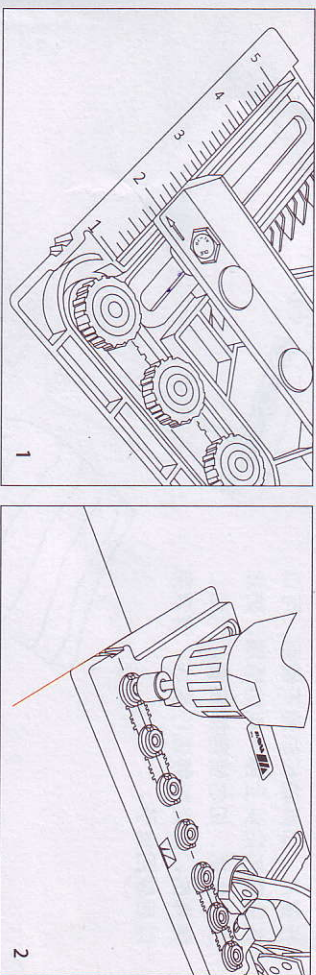
### ②打柜门拉手的孔

设置好靠山和孔距后就可以开始打孔了，把主体靠山靠在柜门的上边，用限位杆挡在柜门的竖边上，再用大力钳把定位器主体固定在柜门上，用电钻在中间的孔位上打孔即可（如图1所示），打好孔后装上拉手即可（如图3所示）。左右两边的柜门用相同的方法打孔，方便快捷，孔位一致，无需画线测量。

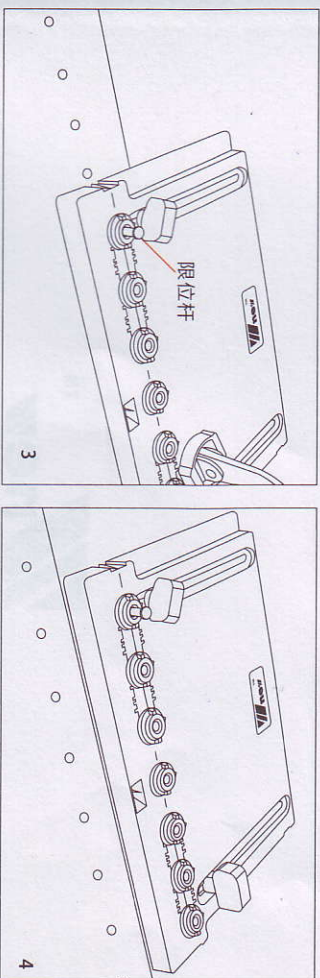


### ③打隔板的排孔

设置好孔与孔之间的间距和孔到木板边沿的距离（图1），把定位器放在木板上，靠山贴紧木板的边沿，定位器的边沿对好自定的起始位置（图2红线），用大力钳把定位器主体跟木板固定好，并用电钻进行打孔（图2）



打好一组孔后移动定位器，使定位器的第一个孔与上一组木板上打的最后一个孔对齐，插入限位杆进行定位并用大力钳进行固定，即可继续打孔（图3），重复以上步骤直到打孔完成。



用排孔打孔器可以方便快捷的打好柜子活动隔板的孔位，间隔一致，两边的孔位也一致（如右图所示）。

